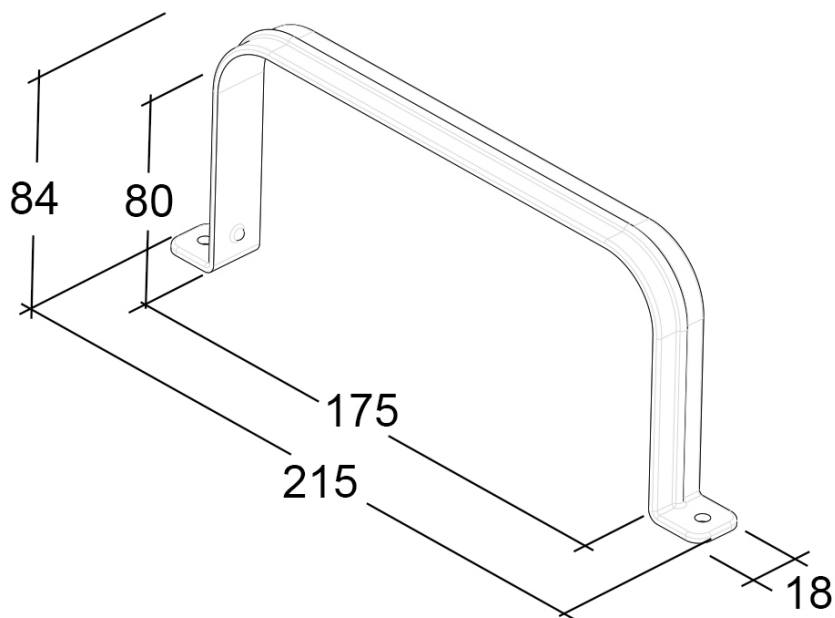


optimAIRO Vierkantrohr



N14070

Dipl. Ing. Özpolat Kunststoffzeugnisse GmbH
Alter Weg 11 | 64385 Reichelsheim
info@optimairo.de | +49 6164 64201-0

Die Zeichnung darf nur in Zusammenhang mit dem Produkt verwendet werden.
Alle Rechte bei Dipl. Ing. Özpolat Kunststoffzeugnisse GmbH