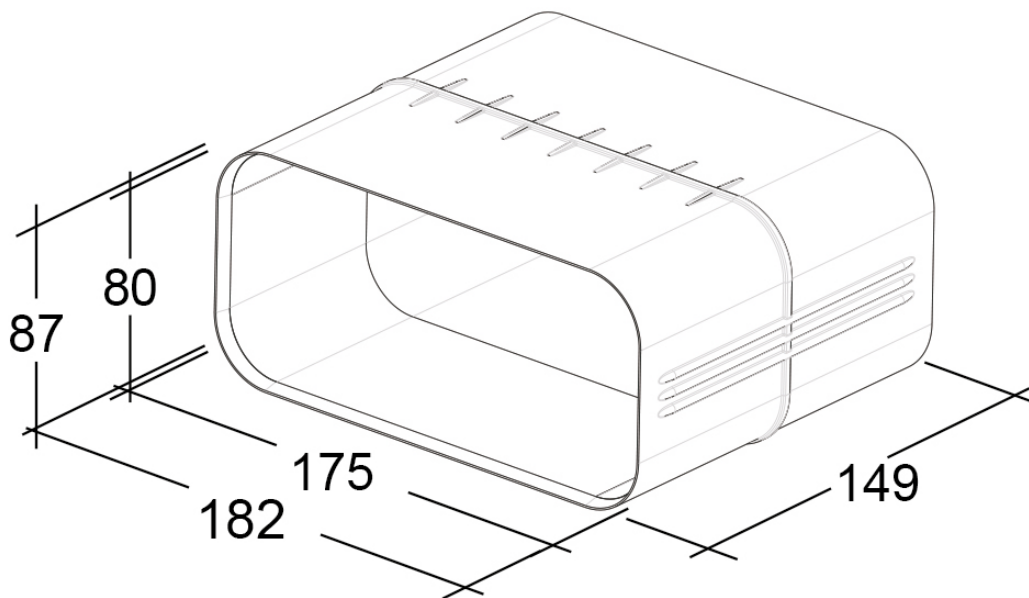


## optimAIRO M Überschiebmunfe



N14048

Dipl. Ing. Özpolat Kunststoffzeugnisse GmbH  
Alter Weg 11 | 64385 Reichelsheim  
info@optimairo.de | +49 6164 64201-0

Die Zeichnung darf nur in Zusammenhang mit dem Produkt verwendet werden.  
Alle Rechte bei Dipl. Ing. Özpolat Kunststoffzeugnisse GmbH